



Eisenwerk

seit 1651

Wittigsthal GmbH

Systemlösungen für Haustechnik



VORWANDELEMENT FÜR WASCHTISCHE

Partner des Fachhandels und Fachhandwerkes

www.wittigsthal.de

VORWANDELEMENT FÜR WASCHTISCHE

... eine clevere Art Bäder zu planen!



Das vormontierte Montageelement mit Wasserzählerstrecken und Wasserablauf ist für den Einbau von Waschtisch-Einlocharmaturen konstruiert. Es empfiehlt sich der Einbau in teil- und raumhohe Vorwandinstallationen. Es ist als Einzelmontage oder zur Integration in Ständerleichtbauwände, sowie zur Schienenmontage im Mepa-VariVIT-System geeignet. Die verstellbaren Anschlussstraversen sowie die höhenregulierbaren Fußstützen mit integrierter Rutschhemmung können flexibel an jede Situation angepasst werden.

Vorwandelement für
Waschtische
Fabrikat MEPA
isoliert

zur direkten Montage
von Wasserzählern



Wasserzählerrosetten
sind verchromt oder in
matt-schwarz erhältlich

Technische Daten

Montageelement aus sendzimir-verzinktem C-Profil 38/38/2 mm

mit höhenverstellbare Fußstützen für Fußbodenaufbauten 0–24 cm

mit HT-Siphonbogen DN 50/40

mit 1 oder 2 Wasserzählerstrecken komplett aus UBA-konformem Messing oder komplett aus Rotguss

Wasserzählerstrecken anschlussfertig vormontiert und dichtgeprüft

bestehend aus UP-Ventil und EAT mit Allmess oder KOAX G2" Schnittstelle für Wasserzähler bis Q3 = 2,5 m³/h laut MID

nach gültiger novellierter Trinkwasserverordnung, DIN EN 806-2, DIN 50930-6, DIN 1988, DIN EN 15664-1, DIN EN 15664-2, DIN EN 13501, DIN 4102

nach Vorgabe des Umweltbundesamtes

Ventile und Wasserzählerunterteile mit Bauschutzkappen

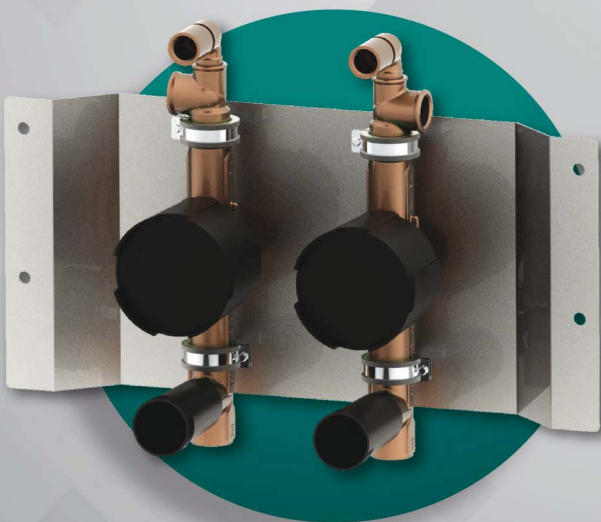
Anbausatz unisoliert oder in einem EPS-Gehäuse (schall- und wärmeisoliert) auf einer Grundplatte montiert



Vorwandelement für Waschtische
Fabrikat MEPA
unisoliert

MEPA
Vorwandelement
komplett vormontiert
mit isoliertem
oder unisoliertem
Anbausatz

Anbausatz für MEPA
Waschtischelement
unisoliert



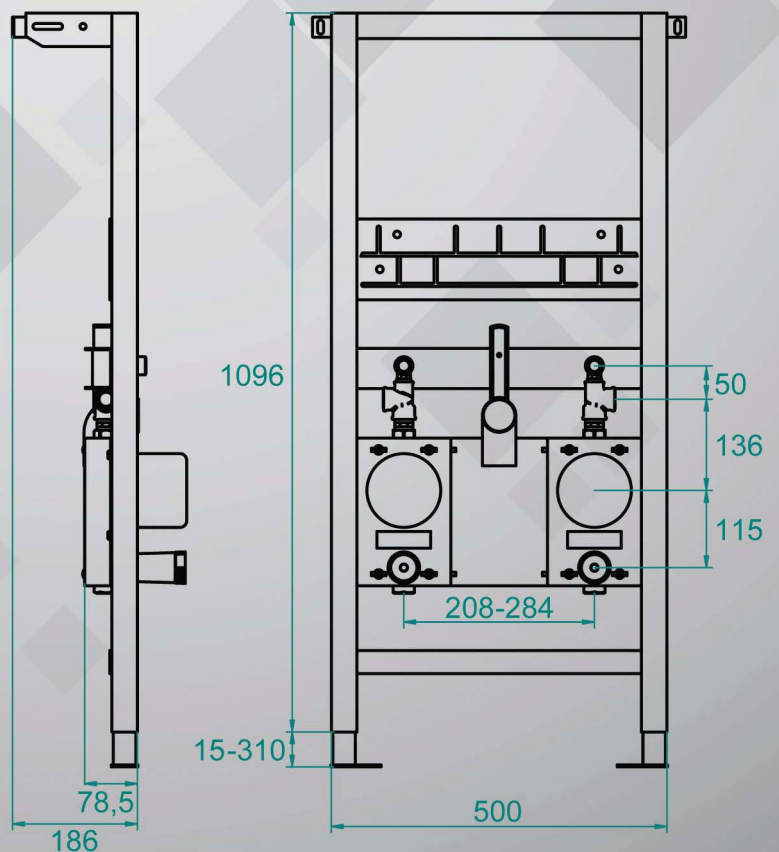
für MEPA
VariVIT-System

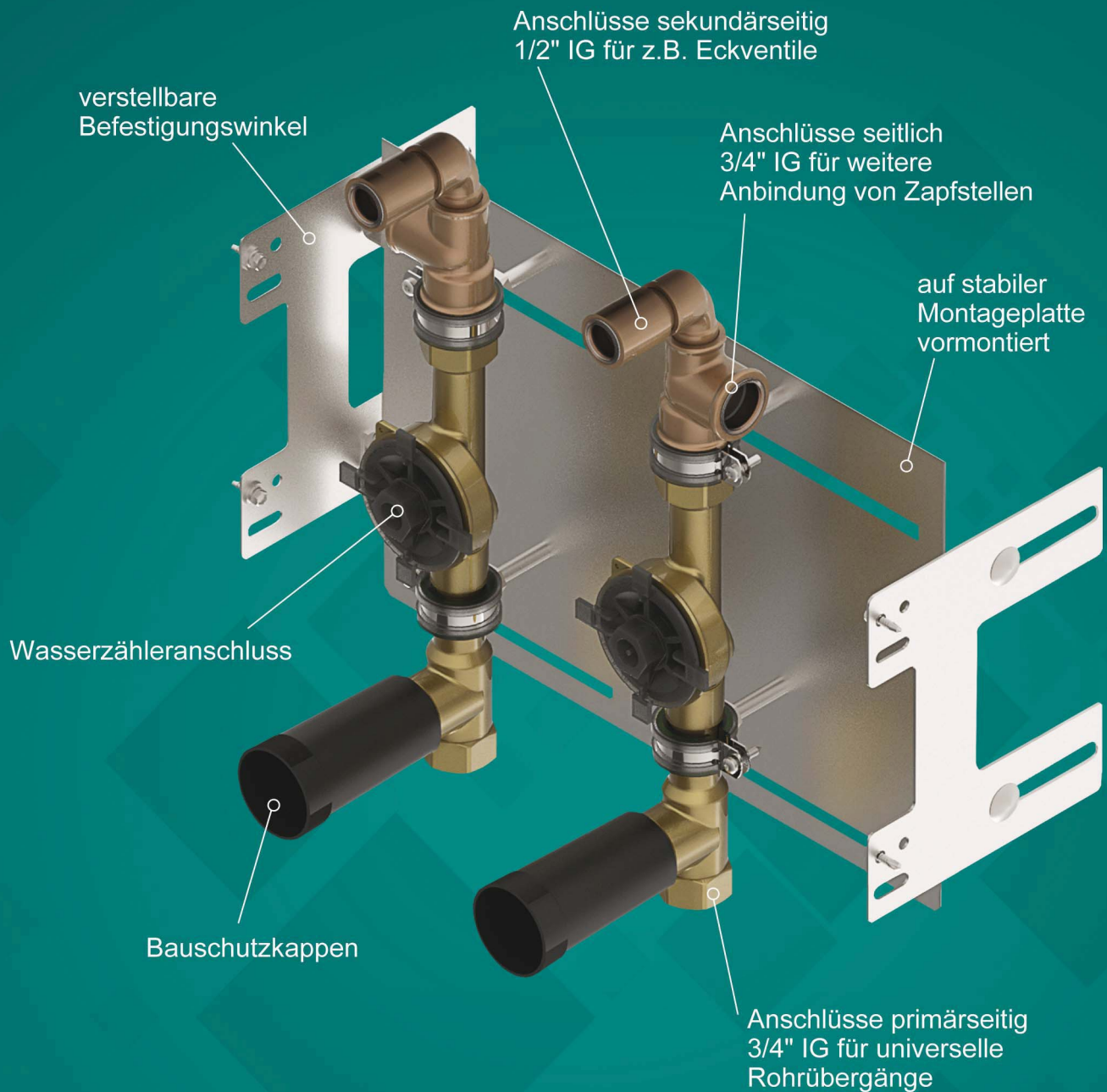
Maße in mm

Breite: 500

Höhe: 1110...1405

Tiefe: 186



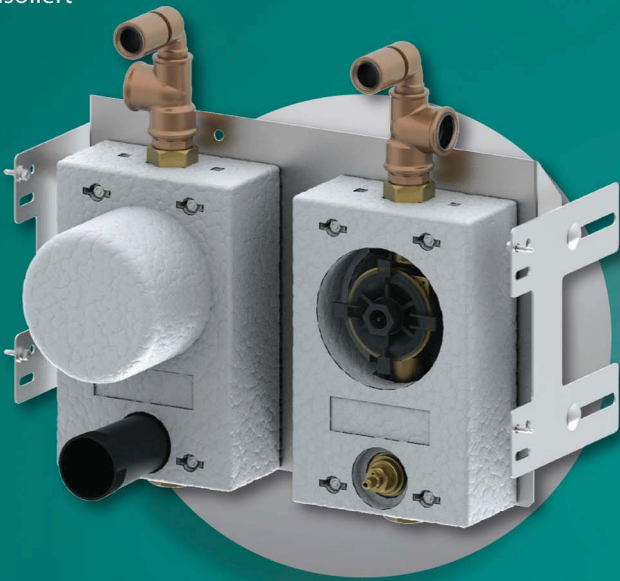


UNIVERSAL- ANBAUSATZ

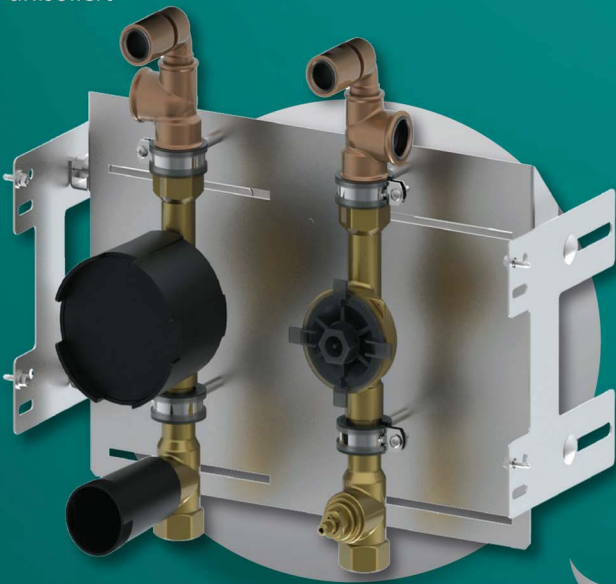
Für eine schnelle und unkomplizierte Montage

UNIVERSAL-ANBAUSÄTZE

Universal-Anbausatz
isoliert



Universal-Anbausatz
unisoliert



Wasserzählerstrecken
aus Messing oder Rotguss

für verschiedene
Vorwandelemente

Anbausatz kompatibel
mit Systemen von z.B.:

- Geberit
- TECE
- Viega





Eisenwerk

seit 1651

Wittigsthal GmbH



Eisenwerk Wittigsthal GmbH

Eisenwerkstraße 1
08349 Johannegeorgenstadt

Telefon: +49 3773 506-0
Fax: +49 3773 506-222
eMail: info@wittigsthal.de

www.wittigsthal.de

Partner des Fachhandels und Fachhandwerkes